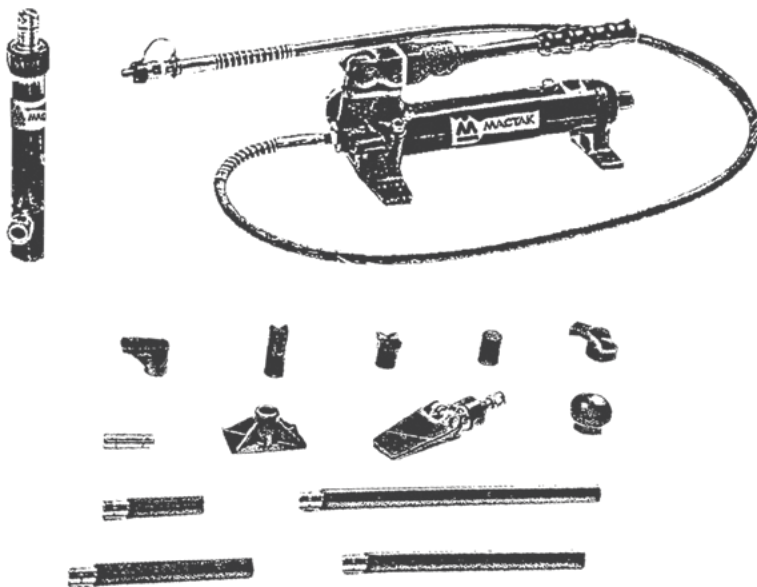




# МАСТАК

## Набор гидроинструмента

7-0417C



# **Набор гидроинструмента**

**7-0417С**

Благодарим Вас за выбор гидравлического оборудования торговой марки МАСТАК.

## **Назначение изделия**

Набор гидравлического инструмента представляет собой компактный и удобный в эксплуатации комплект из гидравлического насоса (Рис.1, п.1), гидравлического цилиндра (Рис.1, п.3), удлинителей для упрощения работы (Рис.1, п.5-8) и специальных фигурных соединяющих насадок (Рис.1, п.11-16). Набор применяется при проведении кузовного ремонта и работ с каркасом. Умело комбинируя насадки и удлинители, можно добиться непревзойдённой эффективности в производстве кузовных работ. Используется как любителями, так и профессионалами.

## **Технические характеристики**

1. Мощность цилиндра 4 тонны
2. Рабочее давление односкоростного насоса 700 атм
3. Рабочий ход поршня цилиндра 150 мм
4. Вес набора – 18,5 кг.

## Состав набора

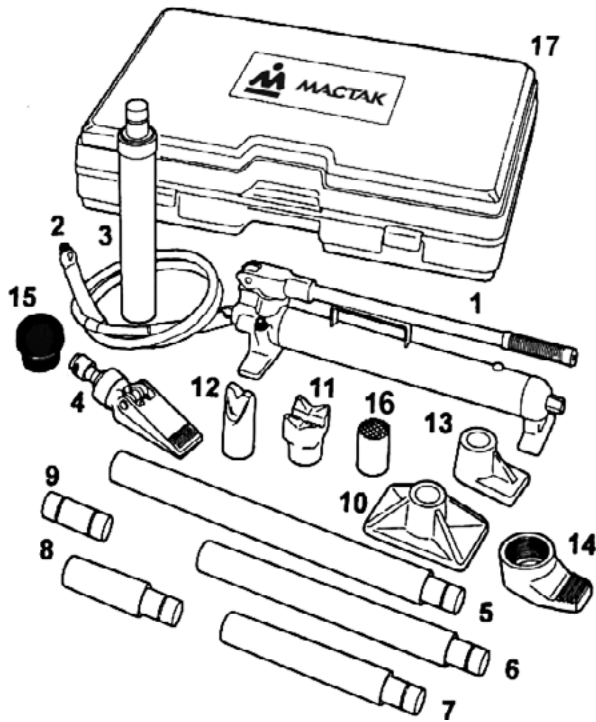


Рис. 1

№	Описание	Кол-во
1	Ручной гидравлический насос повышенной мощности	1
2	Соединительный шланг	1
3	Гидравлический цилиндр (плунжер) 4 тонны	1
4	Насадка распорная клиновья	1
5	Удлинитель 530 мм	1
6	Удлинитель 400 мм	1
7	Удлинитель 300 мм	1
8	Удлинитель 170 мм	1
9	Соединительный Переходник (коннектор)	1

№	Описание	Кол-во
10	Опора плоская	1
11	V-образная насадка, 90°	1
12	Насадка фигурная клинообразная	1
13	Насадка упорная плунжера	1
14	Насадка упорная («пятка») на гидравлический цилиндр	1
15	Насадка резиновая	1
16	Насадка зубчатая	1
17	Пластиковый кейс	1

## Схема гидравлического насоса

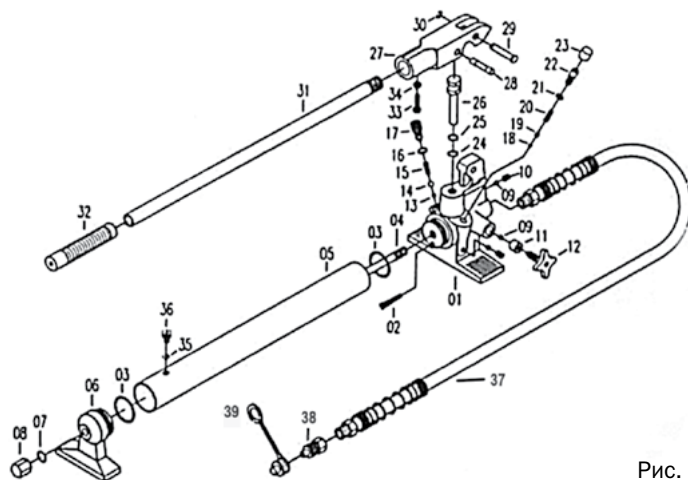


Рис. 2

№	Описание	Кол-во
01	Опора насоса	1
02	Масляный фильтр	1
03	Прокладка	2
04	Болт	1
05	Резервуарный цилиндр	1
06	Хвостовая заглушка	1
07	Прокладка	1
08	Заливной клапан	1
09	Шаровой затвор	2
10	Установочный винт	1
11	Прокладка	1
12	Управляющий клапан	1
13	Шаровой затвор	1
14	Шаровой затвор	1
15	Пружина	1
16	Прокладка	1
17	Запорный винт	1
18	Шаровой затвор	1
19	Пружинная крышка	1
20	Пружина	1

№	Описание	Кол-во
21	Прокладка	1
22	Винт предохранительного клапана	1
23	Пластиковая крышка	1
24	Прокладка	1
25	Поддерживающее кольцо	1
26	Шток	1
27	Коромысло	1
28	Штифт штока	1
29	Штифт коромысла	1
30	Стопорное кольцо	1
31	Ручка насоса	1
32	Рукоятка	1
33	Болт	1
34	Гайка	1
35	Прокладка	1
36	Винт-заглушка воздушного отверстия	1
37	Соединительный шланг	1
38	Выпускной клапан	1
39	Защитный колпачок	1

## Схема гидравлического цилиндра

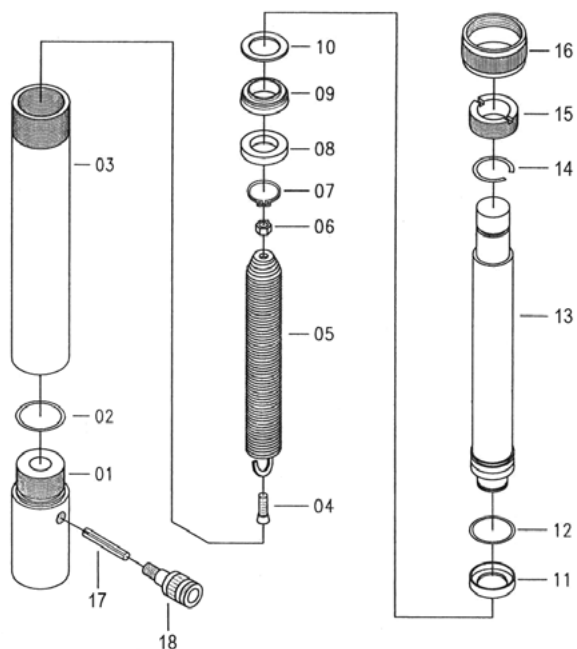


Рис. 3

№	Описание	Кол-во
01	Опора цилиндра	1
02	Прокладка	1
03	Цилиндр	1
04	Фиксирующий болт	1
05	Пружина	1
06	Гайка	1
07	Стопорное кольцо	1
08	Маслосъемное кольцо	1
09	Уплотнительное кольцо	1
10	Поддерживающее кольцо	1

№	Описание	Кол-во
11	Латунная втулка	1
12	Прокладка	1
13	Поршневой шток	1
14	Стопорное кольцо	1
15	Фиксирующее резьбовое кольцо	1
16	Муфта цилиндра	1
17	Штифт	1
18	Соединительный переходник	1

## Порядок работы

1. Выберите из набора необходимое оборудование для Ваших целей и присоедините данное оборудование к рабочему цилиндру (Рис.1, п.3).
2. Перед началом работы убедитесь в прочности крепления всех насадок и правильности их положения на рабочем цилиндре, а также в надёжности соединения шланга гидравлического насоса (Рис.1, п.2) с цилиндром (Рис.1, п.3) или с распорной клиновой насадкой (Рис.1, п.4).
3. Плотнo закройте управляющий клапан (Рис.2, п.12) поворотом его головки по часовой стрелке. Пожалуйста, делайте это аккуратно. Приложение большого усилия может привести к повреждению клапана.
4. Качая ручку насоса (Рис.2, п.31) вверх-вниз, создайте давление в насосе.
5. Для сброса давления откройте управляющий клапан (Рис.2, п.12) поворотом против часовой стрелки.

### Внимание:

Насос может эксплуатироваться как в горизонтальном, так и в вертикальном положении. При вертикальном положении насоса следите за тем, чтобы шланг был направлен вниз и не пережимался.

## Требования безопасности

1. Никогда не превышайте предельно допустимую нагрузку рабочего цилиндра.
2. При извлечении соединительных деталей клапанов всегда вставляйте на их место пылезащитный колпачок для защиты системы от загрязнения.
3. Если нагрузка на поршень цилиндра приходится не по центру, работайте осторожно. Если для подачи давления в цилиндр (Рис.1, п.3) требуются дополнительные усилия, остановите работу и постарайтесь откорректировать положение системы таким образом, чтобы нагрузка в большей степени приходилась по центру. Это должно уменьшить требуемое усилие.
4. Не бросайте тяжёлых предметов на шланг (Рис.2, п.39) и не позволяйте шлангу перекручиваться.
5. Для предупреждения нанесения повреждений шлангу и соединительным частям, следите за тем, чтобы шланг всегда находился в свободном состоянии и не был пережат.
6. Берегите оборудование от воздействия высоких температур и огня во избежание его повреждения или снижения эффективности его работы.
7. При работе с оборудованием, используйте необходимые средства индивидуальной защиты.



## Условия эксплуатации

Необходимо соблюдать температурный режим при работе с оборудованием. Допустимые пределы гарантируемой работоспособности оборудования при температуре наружного воздуха от -30°C до +45°C.

## Обслуживание и уход

1. Когда оборудование не используется, гидравлический насос (Рис.1, п.1) должен храниться с открытым управляющим клапаном (Рис.2, п.12)
2. Для проверки уровня масла приведите гидравлический насос в вертикальное положение. Извлеките масломерный стержень и определите по нему уровень масла. Если необходимо, добавьте гидравлическое масло в систему через заливной клапан (Рис.2, п.8), пока его уровень не дойдёт до верхней контрольной отметки уровня на стержне. Гидравлический насос на заводе был заправлен высококачественным гидравлическим маслом. Используйте только специальное веретённое масло.
3. После длительной и интенсивной эксплуатации насоса, масло должно быть заменено. Для слива масла необходимо извлечь масломерный стержень и открыть управляющий клапан. Не допускайте попадания грязи, залейте масло в систему, как описано в предыдущем пункте.

## Устранение неисправностей

### Внимание:

В целях предотвращения травм, перед ремонтными работами следует снизить давление до нулевого уровня и отсоединить шланг от насоса!

Ремонтные работы должны проводиться квалифицированным персоналом. В случае неполадок производите следующие действия:

Неисправность	Причина	Устранение
Насос не поддерживает давление	1. Протекает жидкость в гидравлической системе	1. Отремонтируйте или замените насос
Насос не нагнетает жидкость	1. Низкое содержание жидкости в резервуаре 2. Изношены прокладки	1. Проверьте уровень жидкости 2. Замените прокладки
Насос не набирает максимальной мощности	1. Низкое содержание жидкости в резервуаре 2. Протекает жидкость в гидравлической системе 3. Жидкость протекает на входных и выходных соединениях	1. Проверьте уровень жидкости 2. Отремонтируйте или замените насос 3. Отремонтируйте входные и выходные соединения
Рукоятка насоса «утопает»	1. В систему попал воздух 2. Слишком много жидкости в резервуаре	1. Проведите процедуру стравливания избыточного воздуха 2. Проверьте уровень гидравлической жидкости

Неисправность	Причина	Устранение
Поршень цилиндра не выдвигается	<ol style="list-style-type: none"> <li>1. Переходники не затянуты</li> <li>2. Пониженное количество гидравлической жидкости в насосном резервуаре</li> <li>3. Гидравлическая жидкость протекает в цилиндре</li> </ol>	<ol style="list-style-type: none"> <li>1. Затяните переходники</li> <li>2. Наполните гидравлическую систему жидкостью</li> <li>3. Замените прокладки.</li> </ol>
Поршень цилиндра выдвигается частично	<ol style="list-style-type: none"> <li>1. Пониженное количество гидравлической жидкости в насосном резервуаре</li> <li>2. Недостаточная нагрузка гидравлической системы</li> </ol>	<ol style="list-style-type: none"> <li>1. Заполните гидравлическую систему жидкостью</li> <li>2. Используйте соответствующее оборудование</li> </ol>
Поршень цилиндра выдвигается медленнее, чем обычно	<ol style="list-style-type: none"> <li>1. Переходники не затянуты.</li> <li>2. Гидравлическая линия зажата или повреждена.</li> <li>3. Не работает насос</li> <li>4. Жидкость в цилиндре протекает.</li> </ol>	<ol style="list-style-type: none"> <li>1. Затяните переходники</li> <li>2. Устраните пережатие линии</li> <li>3. Отремонтируйте или замените насос</li> <li>4. Замените прокладки</li> </ol>
Цилиндр не держит давление	<ol style="list-style-type: none"> <li>1. В точках соединения протекает жидкость</li> <li>2. В цилиндре протекает жидкость</li> <li>3. Насос или клапан не работает нужным образом</li> </ol>	<ol style="list-style-type: none"> <li>1. Очистите входные соединения, смажьте их и затяните переходники</li> <li>2. Замените изношенные прокладки Замените гидравлическую жидкость</li> <li>3. Отремонтируйте или замените насос</li> </ol>
Из цилиндра вытекает гидравлическая жидкость	<ol style="list-style-type: none"> <li>1. Изношены или повреждены прокладки</li> <li>2. Переходники не затянуты.</li> </ol>	<ol style="list-style-type: none"> <li>1. Замените изношенные прокладки Замените отработанную жидкость</li> <li>2. Очистите и смажьте входные отверстия и затяните переходники</li> </ol>
Цилиндр не втягивается во внутрь или втягивается медленнее, чем обычно	<ol style="list-style-type: none"> <li>1. Управляющий клапан насоса закрыт</li> <li>2. Переходники не затянуты</li> <li>3. Гидравлическая линия пережата или повреждена</li> <li>4. Возвратная пружина ослабла или сломана</li> <li>5. Цилиндр поврежден изнутри</li> <li>6. Резервуар насоса переполнен жидкостью</li> </ol>	<ol style="list-style-type: none"> <li>1. Откройте управляющий клапан насоса</li> <li>2. Затяните переходники</li> <li>3. Устраните пережатие линии</li> <li>4. Отправьте в сервисный центр на ремонт</li> <li>5. Отправьте в сервисный центр на ремонт</li> <li>6. Слейте жидкость до необходимого уровня</li> </ol>



## Условия гарантии

На данный набор гидравлического инструмента предоставляется гарантия сроком 12 месяцев со дня его приобретения у компании-продавца.

В течение гарантийного срока компания-продавец обязуется бесплатно устранить дефекты оборудования путём его ремонта или замены на аналогичное при условии, что дефект возник по вине производителя.

Ремонт или замена производится после технической экспертизы набора. Экспертиза и ремонт осуществляются в разумные сроки уполномоченными представителями Холдинга МАСТАК.

Гарантия не распространяется на оборудование, имеющее конструктивные изменения, механические или технические повреждения, вызванные использованием не по назначению или с нарушением правил и норм эксплуатации и хранения, а также в результате действий обстоятельств непреодолимой силы, таких как пожар, наводнение, землетрясение и др.

Все Ваши пожелания и замечания высылайте по адресу электронной почты [dogovor@mastak.ru](mailto:dogovor@mastak.ru) или звоните по номеру 8-800-100-1996. Звонок по России бесплатный.

Гарантия предоставляется при наличии документа, подтверждающего факт покупки.

**Серийный номер:**

**Компания-продавец:**

**Адрес и телефон компании-продавца:**

**Исправное изделие в полном комплекте получил, с условиями гарантии, правилами эксплуатации ознакомлен и согласен.**

**Подпись покупателя:**

**Дата:**

М.П.

Подпись продавца

